

KARTA PRODUKTU

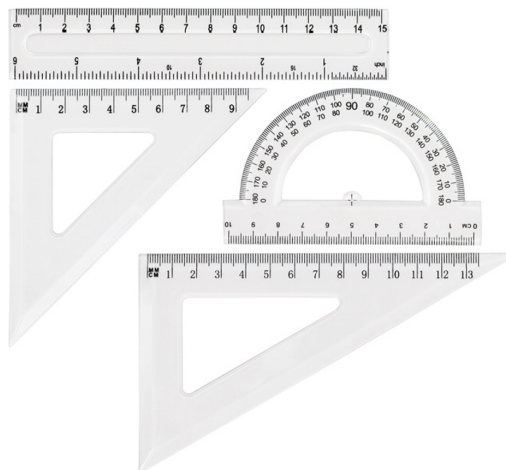
Nazwa: Zestaw geometryczny
transparent GR-031T

Marka produktu: Grand

Indeks: 130-1640

Kod kreskowy: 5903364247959

Ilość w opakowaniu: 24



Opis:

- zawiera 4 elementy: linijka 15 cm, ekierka 9,5 cm, ekierka 13,5 cm, kątomierz 10 cm
- transparentne przyrządy z polistyrenu

Wymiary produktu

Długość: 3.0000 mm

Waga netto: 0.0280 kg

Wysokość: 304.0000 mm

Waga brutto: 0.0350 kg

Szerokość: 170.0000 mm

BIURO HANDLOWE

30-864 Kraków
ul. Mała Góra 91 B
tel./faks: 12 658 55 74
e-mail: biuro.krak@kwtrade.pl

BIURO HANDLOWE

40-750 Katowice
ul. Boya-Żeleńskiego 108
tel./faks: 32 203 90 00
e-mail: biuro.kat@kwtrade.pl

Sąd Rejonowy
dla Krakowa-Śródmieścia
w Krakowie
KRS: 0000085319

NIP: 679-26-54-682
Regon: 357234017
Kapitał zakładowy:
400 000 PLN